

Crystal Kablosuz Termostat Kullanım Kılavuzu



Tanım

Crystal dijital termostatın kullanımı çok kolaydır ve her türlü odanın (yatak odası, mutfak vb.) sıcaklığının kontrolü için idealdir. Sıcaklığı ayarlanmak istenen mekanın ısısının, kullanıcı tarafından önceden belirlenmiş olan referans sıcaklık değerinin altında ya da üstünde olması durumunda, ısıtma/soğutma cihazının çalışmaya başlamasını sağlar. Kullanım kılavuzunun montajı adım adım tarif etmesi sayesinde kurulumu oldukça kolaydır. Termostatın monte edilmesi ve bağlantılarının yapılması bir teknisyen veya herhangi bir kullanıcı tarafından yapılabilir.

ÖNEMLİ: Lütfen kurulumu yapmadan önce kullanım kılavuzunu dikkatlice okuyunuz ve cihazı kullanırken uyulması gerektiği belirtilmiş olan uyarılara uymayı ihmal etmeyiniz.

Pil kullanımına ilişkin uyarılar

- Sadece belirtilen boyut ve voltaja sahip pilleri kullanınız.
- Pillerin kutuplarının, pil kompartımanında gösterildiği şekilde doğru yerleştirildiğine emin olunuz. Pillerin kutuplarının yanlış yerleştirilmesi termostata zarar verebilir.
- Farklı türde pilleri, örneğin bir alkali pille bir çinko karbon pili, veya eski bir pille yeni bir pili karıştırarak kullanmayınız.
- Eğer termostadı uzun bir süre kullanmayacağınızı düşünüyorsanız, pil akıntısı halinde oluşabilecek bir zararı önlemek için termostadı cihazdan sökün ve pillerini çıkartın.

Termostatın montajına ve kullanımına ilişkin uyarılar

- Crystal dijital termostat yalnızca iç mekanda (kapalı odalar, garajlar, verandalar vb.) kullanılmak üzere tasarlanmıştır. Doğrudan yağışa maruz kalan yerlere veya herhangi bir dış mekana monte etmeyiniz.
- Yüksek nem seviyesi olan yerlere monte etmeyiniz.
- Crystal dijital termostat tek seferde yalnızca bir cihazı kontrol etmek için kullanılabilir. Birden fazla cihazın (örneğin bir ısıtıcı ve bir fanın) zincirleme yahut seri halde elektrik bağlantısının yapılması durumunda cihazın doğru şekilde çalışacağı garanti edilmemektedir.
- Herhangi bir cihazı bağlamadan önce mutlaka ana elektrik akımını kesiniz.
- Termostatın cihazla ve elektrik kaynaklarıyla bağlanması için gerekli kabloları yaparken azami dikkati gösteriniz: yanlış yapılmış bir bağlantı veya elektrik kablolarının yalıtımının emniyetsiz şekilde yapılması cihaza zarar verebilir ve sizin güvenliğinizi tehlikeye atabilir.

Not: Üretici, termostatin bu kullanım kılavuzunda belirtilenin dışında yahut yanlış bir şekilde kullanılması veya kurulması durumlarından kaynaklanabilecek her türlü zarara ilişkin sorumluluktan kendisini muaf tutmaktadır.

Özellikler

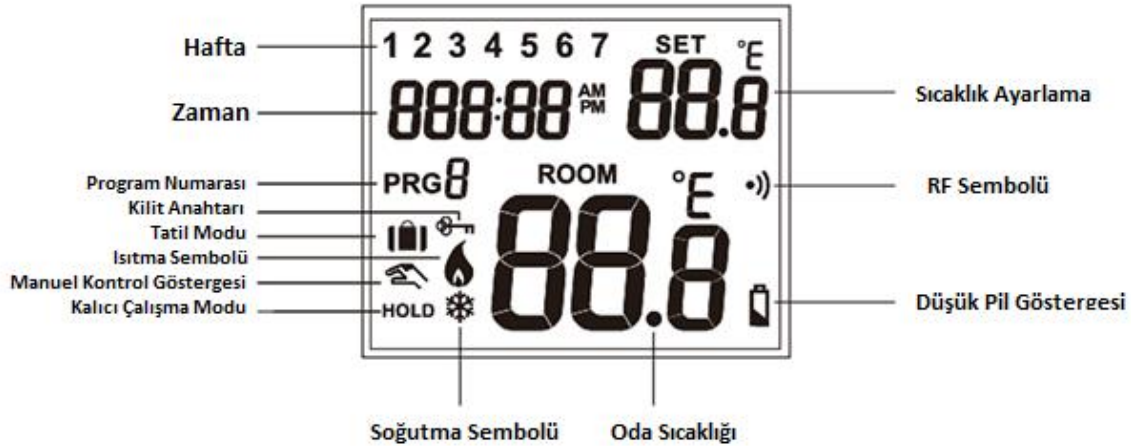
Verici (termostat):

1. Programlama: 7 Gün, 5/2 Gün ve 24 saat programlanabilir
2. Gösterge Sıcaklık Aralığı: 0°C~40°C (0.1°C'lik aralıklarla)
3. Ayarlanabilir Sıcaklık Aralığı: 5°C~35°C (in 0.5°C'lik aralıklarla)
4. Sıcaklık Ölçüm Doğruluğu: ±1°C (20°C'de)
5. Enerji Kaynağı: DC 2x AA 1.5V Alkali Piller RX:230V/50HZ
6. Anahtarlanabilir Akım: 6 A (2 A endüktif yük), 230V
7. Düşük Pil Göstergesi: pil gücü 2.7V'den az kaldığında “(🔋)” gösterilir.
8. Bekleme Modunda Akım: 40uA, Işık akımı ≤ 6mA
9. Ekran Işığı Rengi: Beyaz/Mavi
10. Ebat: 124 x 79 x 24mm

Alıcı:

1. Enerji Kaynağı: 230VAC, 50HZ
2. Çalışma Frekansı: :868.35MHZ
3. İletim Mesafesi: açık alanda yaklaşık 200m
4. Tüketim: 6W
5. Azami yük: 6(2)A, 230V
6. Ebat: 86 x 86 x 26 mm

LCD gösterge



Değiştirme modu

Değiştirme moduna (ISIT/SOĞUT/KAPALI) geçmek için “(🏠)”ne basın ve 5 saniye basılı tutun. Isıt, soğut veya kapalı komutunu seçmek için “^” veya “v” düğmesine basın ve seçiminizi onaylamak için “(🏠)” düğmesine basın.

Zaman nasıl ayarlanır

1. “(☉)”ne bir kere basın ve hafta sembolünün yanıp sönmeye başladığını görünce “^” ve “v” düğmelerini kullanarak 1~7 arasında ayarlama yapın.
2. “(▶▶)”ne bir kere basın ve saat sembolünün yanıp sönmeye başladığını görünce “^” ve “v” düğmelerini kullanarak 0~23 arasında ayarlama yapın.
3. “(▶▶)”ne bir kere basın ve dakika sembolünün yanıp sönmeye başladığını görünce “^” ve “v” düğmelerini kullanarak 0~59 arasında ayarlama yapın.
4. “(⏏)”ne basarak yaptığınız değişiklikleri onaylayın ve otomatik olarak onaylanması ve Çalıştır Modu’na geri dönmesi için 15 saniye bekleyin.

Program nasıl belirlenir:

1. “PRG”ye bir kere basın ve hafta sembolünün (1, 2, 3, 4, 5) yanıp sönmeye başladığını görünce
2. “^” ve “v” düğmelerine basarak belirlenen haftayı seçin “1 2 3 4 5” veya “6 7” (5/2 gün modu), “1, 2, 3, 4, 5, 6, 7” (7 gün modu), “1, 2, 3, 4, 5, 6, 7” (24 saat modu).
3. “(▶▶)”ne bir kere basın ve “P1” ve saat sembolünün yanıp sönmeye başladığını görünce “^” ve “v” düğmelerini kullanarak gerekli ayarın ilk zaman birimini girin (10 dakikalık aralıklarla artar).
4. “(▶▶)”ne bir kere basın ve sıcaklık sembolünün yanıp sönmeye başladığını görünce “^” ve “v” düğmelerini kullanarak sıcaklığı ayarlayın (0.5°C’lik aralıklarla artar).
5. “(▶▶)”ne bir kere basın ve “P2” ve saat sembolünün yanıp sönmeye başladığını görünce, yukarıda 3 ve 4 numaralı paragraflarda belirtilen etapları, tüm 6 adet saat ve sıcaklık ayarı, Pazartesi (seçilmiş hafta) için yapılanaya kadar tekrarlayın.
6. Pazartesi’nin sıcaklığı arzu edilen saat ve sıcaklığa ayarlanmış olduğunda ve 1 (Pazartesi) sembolünün yanıp sönmeye başladığını görünce, “(▶▶)”ne tekrar basın ve yukarıdaki 2 ve 4 numaralı paragraflarda belirtilen etapları, haftanın tüm 7 günü arzu edilen saatlere ve sıcaklıklara ayarlanana kadar tekrar edin.
7. Tüm 7 günün saat ve sıcaklığı için arzu edilen ayarları girdiğinizde, “(⏏)”ne basarak onaylayın ve otomatik olarak onaylanması ve Çalıştır Modu’na geri dönmesi için 60 saniye bekleyin.
8. Normal çalışma durumundaki kurulu parametreleri görmek için “PRG”ye basın ve farklı haftaları görebilmek için “^” ve “v” düğmelerini kullanın.
9. Örnek Program Ayarı

Hafta 1,2,3,4,5:

P1: 6:00 20°C

P2: 8:00 15°C

P3: 12:00 15°C

P4: 14:00 15°C

P5: 17:00 21°C

P6: 22:00 15°C

Hafta 6,7:

P1: 7:30 20°C

P2: 9:30 20°C

P3: 11:30 20°C

P4: 13:30 20°C

P5: 16:30 21°C

P6: 22:30 15°C

Geçici çalışma ısısı:

Sıcaklığı ayarlamak için “^” ve “v” düğmelerine basın. Daha sonra “(⏏)”ne basarak yaptığınız değişiklikleri onaylayın veya otomatik olarak onaylamanın yapılması için 15 saniye bekleyin. Bu seçili sıcaklık bir sonraki PROG’a kadar geçerli olarak çalışacaktır, ya da tekrar “(⏏)”ne basarak çıkış yapın.

Manüel mod:

“^” ve “v” düğmelerine basın, sıcaklığın yanıp söndüğünü görünce “(▶▶)”ne bir kere basın ve “HOLD” sembolünün belirdiğini görün, daha sonra “(▶▶)”ne basın ve “1H”ın yanıp söndüğünü görün, sonra “^” ve “v” düğmelerine basarak istenilen saati (1H – 9H) ayarlayın. Ayarlamayı yaptıktan sonra “(⏏)”ne basarak onaylayın. Yine “^” ve “v” düğmelerine basarak istenilen sıcaklığı ayarlayın. Ayarladıktan sonra “(⏏)”ne basarak onaylayın ve otomatik onayın yapılması için 15 saniye bekleyin.

Saat kilitleme modu:

Sıcaklık değerini değiştirmek için “^” veya “v” düğmesine basın, ardından “HOLD” ögesini görüntülemek için “▶▶” düğmesine basın, ardından “1H” için “▶▶” düğmesine basın, istediğiniz saati ayarlamak için “^” veya “v” düğmesine basın (1H- 9H). Ayarladıktan sonra onaylamak için “⏏” düğmesine basın. İstenen sıcaklığı ayarlamak için tekrar “^” veya “v” düğmesine basın. Ayarladıktan sonra, onaylamak için “⏏” düğmesine basın veya otomatik olarak onaylamak için 15 saniye bekleyin.

Tatil kilidi modu:

Sıcaklık değerini değiştirmek için “^” veya “v” düğmesine basın, “HOLD” ögesini görüntülemek için “▶▶” düğmesine basın, “1H” için “▶▶” düğmesine basın, ardından “1d” için “▶▶” düğmesine basın, “^” veya “v” düğmesine basın gerekli gün sayısını ayarlamak için (1d-99d) ve onaylamak için “⏏” düğmesine basın. İstenen sıcaklığı ayarlamak için tekrar “^” veya “v” düğmesine basın. Ayarladıktan sonra, onaylamak için “⏏” düğmesine basın veya otomatik olarak onaylamak için 15 saniye bekleyin.

Sıcaklık ayarı (kalibrasyon) nasıl yapılır:

“(⏏)”ne 5 saniye basarak mod değiştirme ayarına (ISIT/SOĞUT/KAPALI) erişin, “(▶▶)”ne basarak sıcaklık ayarlama (kalibrasyon) “CAL” arayüzüne erişin (-3.0~+3.0, 0.5°C’lik aralıklarla artar); arzu edilen değeri girmek için “^” veya “v” düğmesine basın, daha sonra onaylamak için “(⏏)”ne basın.

GEÇİŞ: Sıcaklık ayarlama (kalibrasyon) “CAL” arayüzünde erişin (-3.0~+3.0, 0.5°C’lik aralıklarla artar), “(▶▶)”ne basın ve hafızanın silinmesi için “RESET” sembolünün yanıp söndüğünü görün, tekrar “(▶▶)”ne basın ve “DIFF” modu sembolünü görün, sıcaklık sembolü de yanıp sönecektir (0.2’den 2.0’a kadar). Arzu edilen değeri belirlemek için “^” veya “v” düğmesine basın, ve “(⏏)”ne basarak çıkış yapın.

Kilitleme özelliđi

“PRG”ye basın ve 5 saniye basılı tutarak kilitleme düğmesi özelliđini etkinleřtirin. “LOC” sembolü LCD üzerinde 3 saniye boyunca gözükecektir. Kilitleme özelliđi etkin hale getirildikten sonra hiçbir düğme çalıřmayacaktır.

Kilit çözüme özelliđi

Kilitli düğme durumundayken, “PRG” düğmesine 5 saniye boyunca basarak düğme kilidini çözebilirsiniz, LCD’de 3 saniye boyunca “UNLOC” sembolü belirecektir.

Ekran ışığı

Ekran ışık göstergesi herhangi bir düğmeye basılmakla yanacaktır. Düğmelere basıldıktan 15 saniye sonra kullanıcının herhangi bir komutu olmazsa ekran ışığı sönecektir.

Piller nasıl deđiřtirilir

Ortalama bir pil ömrü 2 yıldır, fakat ekran ışığının sık kullanımı bu süreyi oldukça azaltabilir. Eđer düşük pil uyarısı veren “(🔋)” ekranda belirirse, pillerin deđiřtirilmesi gerekir.

Termostatın fabrika ayarlarına geri çevrilmesi

Mod deđiřtirme ayarına (ISIT/KAPALI/SOĐUT) eriřmek için “(🏠)”ne basın ve 5 saniye boyunca basılı tutun, daha sonra “(▶▶)”ne basın ve “CAL” kalibrasyon sembolünün belirdiđini görün, tekrar “(▶▶)”ne basın ve hafızayı silmek için “RESET” sembolünün belirdiđini görün. “PRG” düğmesine basın ve “(■ ■ ■ ■)”nin belirdiđini görün, LCD’de termostatın fabrika ayarlarına başarılı şekilde geri döndüđünü gösteren tam gösterge durumu belirecektir.

Alıcı

Alıcının montajı ve bađlantısı

Alıcı, elektrikli ısıtıcıya yakın şekilde ve nem ile ısıdan korunaklı bir duvara monte edilmelidir.

DİKKAT! Alıcı üniteyi elektrikli ısıtıcının muhafazasının altına veya sıcak boruların yakınına monte etmeyiniz, çünkü cihazın bazı parçaları zarar görebilir yahut kablosuz bađlantı (radyo frekansı) kötü etkilenebilir. Elektrik řoku önlemek için alıcının elektrikli ısıtıcıya bađlanmasını bir uzmanın yapmasını sađlayın!

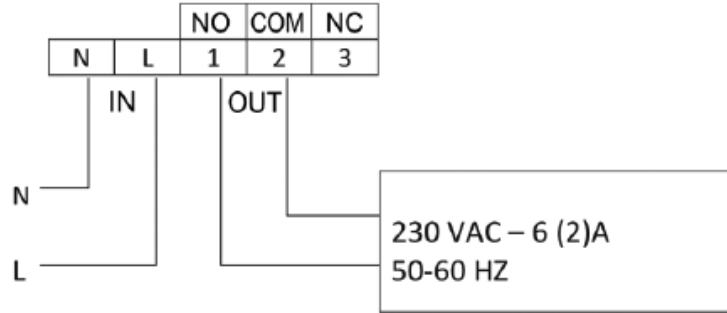
Alıcı ünitenin altındaki iki vidayı sökün fakat yerlerinden çıkarmayın. Daha sonra alıcı ünitenin ön panelini sökün ve arka panelini, verilen vidalarla, elektrikli ısıtıcıya yakın olan duvara sabitleyin.

Alıcı üniteye 230V ana akım voltajı sađlanmalıdır. Bu voltaj cihaza enerji sađlar fakat terminal 1 ve 2’de görünmez. Nötr olan ađı N noktasına, faz iletkenini ise L noktasına bađlanmanızı tavsiye ederiz. Ana akım bađlantısı için açma kapama anahtarı olan çatal tipi bir bađlantı kullanmanızı öneririz. Cihaz kullanımda deđilken (örneğin yazın) lütfen cihazı kapalı tutunuz.

Alıcı ünite elektrikli ısıtıcıya veya hava klimatizasyon cihazını, bađlantı noktaları 1(NO), 2(COM) ve 3(NC) olan bir sıfır potansiyel dönüřtürücü ile kontrol eder. Kontrol edilecek olan ısıtma veya sođutma sisteminin iki bađlantı noktasını, No.1(NO) ve No.2(COM) terminallerine bađlayın, dönüřtürücünün terminallerini normal şekilde açın.

Eğer eski bir elektrikli ısıtıcı türünü veya termostat bağlantı noktası olmayan başka herhangi bir cihaz kullanmak istiyorsanız, o zaman termostatın 1(NO) ve 2(COM) bağlantı noktaları cihazın enerji kordonuna, bir açma kapama anahtarı bağlar gibi bağlanmalıdır.

UYARI! Her zaman alıcının yükleme kapasitesini göz önünde bulundurunuz ve ısıtma veya soğutma sisteminin üreticisinin talimatnamelerine uyunuz. Cihaz yetkin bir profesyonel tarafından monte edilmeli ve bağlanmalıdır.



Not : Ayrıntılı elektrik bağlantı şemasını en son sayfada bulabilirsiniz.

No.1 ve No.2 terminallerindeki voltaj sadece kontrol sistemine bağlı olarak değişir, kablo boyutu kontrol edilecek olan cihaz tarafından belirlenir. Tel uzunluğu önem arz etmemektedir, alıcı elektrikli ısıtıcının yakınına veya uzağına monte edilebilir fakat elektrikli ısıtıcının muhafazasının altına bağlanmamalıdır.

Eğer verici ile alıcı arasındaki mesafe çok geniş ise, kablosuz bağlantının (radyo frekansın) güvenilir olması sebebiyet verecektir. Cihazı termostata mümkün olduğunca yakın şekilde monte ediniz.

Alıcı nasıl çalıştırılır

Alıcının elektriğini açın. Birkaç saniye sonra, (termostat ve alıcı ünitesindeki) kablosuz bağlantı (radyo frekansın) çalışma frekansına gelecektir. Sistemin ısıtma modunu test etmek için, termostat düğmesine, belirlenen sıcaklık oda sıcaklığından 2~3 °C yükseğe ayarlayıncaya kadar, birkaç kere basınız. Daha sonra, birkaç saniye içinde, ısıtma ünitesinin açıldığını gösteren işaret, termostatın göstergesinde, belirecektir. Aynı zamanda, alıcının üzerindeki kırmızı LED ışık yanarak alıcının ileticinin (termostatın) ilettiği komutu aldığını belirtecektir.

Aksi halde sistem yeniden başlatılmalıdır. Bu sebeple, alıcının M/A düğmesine basın ve yeşil LED ışığın yandığını görünceye kadar (yaklaşık 10 saniye) basılı tutun. Daha sonra termostaki “(☀)” ve “(☁)” düğmelerine 5 saniye boyunca, alıcının üzerindeki yeşil LED ışığın yanıp sönmeye sona erinceye ve kapanıncaya kadar basın, böylece alıcı termostattan iletilen komutu “algılayacaktır”. Bu komut, elektrik kesintisi halinde dahi kaybolmayacak ve otomatik olarak kayıtlı tutulacaktır.

Not: Kablosuz termostat 5 adet alıcıya kadar kontrol sağlamaktadır.

Alıcının manüel olarak kontrolü

Termostatı alıcıdan ayırmak için MANUAL düğmesine basın. Böylelikle, alıcıya bağlı olan elektrikli ısıtıcının veya hava klimatizasyon sisteminin manuel olarak, sıcaklık kontrolü yapılmaksızın, açılıp kapatılması mümkün olacaktır. Sabit yeşil ışık MANUAL modu işaret eder. Elektrikli ısıtıcıyı

etkinleřtirmek veya kapatmak için M/A düğmesine basın. (Radyatör çalışmaya başladığında kırmızı LED ışık yanacaktır.) Manuel kontrolü sona erdirmek ve (termostat tarafından yapılan) otomatik çalışmanın yeniden başlatılması için MANUAL düğmesine basın (yeşil LED ışık sönecektir).

Alıcının üzerindeki AÇMA/KAPAMA düğmesi

O: KAPALI (OFF)

Termostatı kullanma gerekliliğinin olmadığı durumlarda, kullanıcılar (alıcının sol tarafına doğru) enerjiyi kapatabilir, ön kapağın çıkarılmasına gerek yoktur.

I: AÇIK (ON)

Alıcı normal şekilde çalışır.

Notlar:

Eğer herhangi bir sezon için ısıtma veya soğutma amacıyla termostatı kullanma gerekliliği ortadan kalkmış ise, cihazı ve termostatı korumak için alıcının kapatılması ve termostatın pillerinin çıkarılması tavsiye edilmektedir.

Eğer ısıtma veya soğutmayı tekrar başlatmak gerekirse, pilleri termostata tekrar yerleştirip, alıcının üzerindeki açma kapama anahtarını açarak ve alıcının üzerindeki MANUAL düğmesine basarak yeşil ışığın yandığını görün, böylece artık alıcı çalışır ve iletici (termostat) tarafından kontrol ediliyor duruma gelecektir.

RADIVA CRYSTAL CAM RADYATÖR BAĞLANTI ŞEMASI

